

EINWOHNERGEMEINDE BARGEN BE



Gemeindeordnung

(GO)

Teilrevision 01.10.2013

Inhaltsverzeichnis

	Seite
A. ORGANISATION	3
A.1 DIE GEMEINDEORGANE	3
A.2 DIE STIMMBERECHTIGTEN	3
A.3 DAS RECHNUNGSPRÜFUNGSORGAN	5
A.4 DER GEMEINDERAT	5
A.5 DIE KOMMISSIONEN	6
A.6 DAS GEMEINDEPERSONAL	7
B. POLITISCHE RECHTE	7
B.1 STIMMRECHT	7
B.2 INITIATIVE	7
B.3 FAKULTATIVE VOLKSABSTIMMUNG (REFERENDUM)	8
B.4 PETITION	8
C. VERFAHREN AN DER GEMEINDEVERSAMMLUNG	9
C.1 ALLGEMEINES	9
C.2 ABSTIMMUNGEN	10
C.3 WAHLEN	12
D. ÖFFENTLICHKEIT, INFORMATION, PROTOKOLLE	14
D.1 ÖFFENTLICHKEIT	14
D.2 INFORMATION	15
D.3 PROTOKOLLE	15
E. AUFGABEN	16
E.1 AUFGABENWAHRNEHMUNG	16
E.2 AUFGABENERFÜLLUNG	16
F. VERANTWORTLICHKEIT UND RECHTSPFLEGE	17
F.1 VERANTWORTLICHKEIT	17
F.2 RECHTSPFLEGE	18
G. ÜBERGANGS- UND SCHLUSSBESTIMMUNGEN	18
AUFLAGEZEUGNIS	19
ANHANG I: KOMMISSIONEN	20
ANHANG II: VERWANDTENAUSSCHLUSS	24

A. Organisation

A.1 Die Gemeindeorgane

Organe

Art. 1 Die Organe der Gemeinde sind:

- a) die Stimmberechtigten,
- b) der Gemeinderat und seine Mitglieder, soweit sie entscheidbefugt sind,
- c) die Kommissionen, soweit sie entscheidbefugt sind,
- d) das Rechnungsprüfungsorgan,
- e) das zur Vertretung der Gemeinde befugte Personal.

A.2 Die Stimmberechtigten

Grundsatz

Art. 2 Die Stimmberechtigten sind das oberste Organ der Gemeinde.

Zuständigkeit

Art. 3 Die Versammlung wählt:

a) Wahlen

- a) die Präsidentin oder den Präsidenten (der Versammlung und des Gemeinderates in einer Person),
- b) die Mitglieder des Gemeinderates,
- c) die Mitglieder der ständigen Kommissionen, soweit in Anhang I vorgesehen,
- d) das Rechnungsprüfungsorgan.

b) Sachgeschäfte

Art. 4 Die Versammlung beschliesst:

- a) die Annahme, Abänderung und Aufhebung von Reglementen
- b) den Voranschlag der Laufenden Rechnung, die Anlage der obligatorischen sowie den Satz der fakultativen Gemeindesteuern
- c) die Rechnung
- d) soweit Fr. **150'000** übersteigend:
 - neue Ausgaben
 - von Gemeindeverbänden unterbreitete Sachgeschäfte
 - Bürgschaftsverpflichtungen und ähnliche Sicherheitsleistungen
 - Rechtsgeschäfte über Eigentum und beschränkte dingliche Rechte an Grundstücken
 - Anlagen in Immobilien
 - finanzielle Beteiligung an Unternehmungen, gemeinnützigen Werken und dergleichen
 - Verzicht auf Einnahmen
 - Gewährung von Darlehen, die nicht sichere Anlagen darstellen
 - Anhebung oder Beilegung von Prozessen oder deren Übertragung an ein Schiedsgericht. Massgebend ist der Streitwert.
 - Entwidmung von Verwaltungsvermögen
 - die Übertragung öffentlicher Aufgaben auf Dritte.
- e) bei Gemeindeverbänden: den Ein- und Austritt sowie Reglemente, die den Gemeinden zur Beschlussfassung zugewiesen werden

- f) die Einleitung sowie die Stellungnahme der Gemeinde innerhalb des Verfahrens über die Bildung, Aufhebung oder Gebietsveränderung von Gemeinden.
- Wiederkehrende Ausgaben
a) zu neuen Ausgaben
- Art. 5** Die Ausgabenbefugnis für unbefristet wiederkehrende Ausgaben ist **3** Mal kleiner als für einmalige.
- Nachkredite
a) zu neuen Ausgaben
- Art. 6** ¹ Das für einen Nachkredit zuständige Organ bestimmt sich, indem der ursprüngliche Kredit und der Nachkredit zu einem Gesamtkredit zusammengerechnet werden.
- ² Den Nachkredit beschliesst dasjenige Organ, das für den Gesamtkredit ausgabenberechtigt ist.
- ³ Beträgt der Nachkredit weniger als 10 Prozent des ursprünglichen Kredits, beschliesst ihn immer der Gemeinderat.
- b) zu gebundenen Ausgaben
- Art. 7** ¹ Nachkredite zu gebundenen Ausgaben beschliesst der Gemeinderat.
- ² Der Beschluss über den Nachkredit ist zu publizieren, wenn der Gesamtkredit die ordentliche Kreditzuständigkeit des Gemeinderates für neue Ausgaben übersteigt.
- c) Sorgfaltspflicht
- Art. 8** ¹ Der Nachkredit ist einzuholen, bevor sich die Gemeinde Dritten gegenüber weiter verpflichtet.
- ² Wird ein Nachkredit erst beantragt, wenn die Gemeinde bereits verpflichtet ist, kann sie abklären lassen, ob die Sorgfaltspflicht verletzt worden ist und ob weitere Schritte einzuleiten sind. Haftungsrechtliche Ansprüche der Gemeinde gegen die verantwortlichen Personen bleiben vorbehalten.
- Liegenschaftssteuer
a) Gegenstand
- Art. 9** ¹ Die Einwohnergemeinde Barga erhebt in Anwendung von Art. 258ff des Steuergesetzes (StG) auf den amtlichen Werten eine Liegenschaftssteuer
- b) Steuersatz
- ² Der Satz der Liegenschaftssteuer wird zusammen mit dem Beschluss über den Voranschlag der laufenden Rechnung durch die Versammlung jährlich festgelegt (Art. 261 Abs. 1 StG).
- c) Widerhandlungen
Bussen
- ³ Die vollendete oder versuchte Hinterziehung der Liegenschaftssteuer wird mit einer Busse bis zum Betrag von 5'000 Franken bestraft (Art. 267 StG). Die Busse wird durch den Gemeinderat ausgesprochen.

A.3 Das Rechnungsprüfungsorgan

Grundsatz	<p>Art. 10 ¹ Die Rechnungsprüfung erfolgt durch eine Kommission von drei Mitgliedern.</p> <p>² Die Gemeindeversammlung kann anstelle der Kommission eine privatrechtliche oder öffentlich-rechtlich organisierte Revisionsstelle einsetzen, sofern nicht genügend befähigte Kandidatinnen oder Kandidaten für eine Kommission zur Verfügung stehen.</p> <p>³ Die kantonale Gemeindeverordnung umschreibt die Wählbarkeitsvoraussetzungen und die Aufgaben.</p>
Datenschutz	<p>⁴ Das Rechnungsprüfungsorgan ist Aufsichtsstelle für Datenschutz gemäss Art. 33 des kant. Datenschutzgesetzes. Die Berichterstattung erfolgt einmal jährlich an die Versammlung.</p>

A.4 Der Gemeinderat

Grundsatz	<p>Art. 11 Der Gemeinderat führt die Gemeinde; er plant und koordiniert ihre Tätigkeiten.</p>
Mitgliederzahl	<p>Art. 12 Der Gemeinderat besteht mit seiner Präsidentin oder seinem Präsidenten aus 7 Mitgliedern.</p>
Zuständigkeiten	<p>Art. 13 ¹ Dem Gemeinderat stehen alle Befugnisse zu, die nicht durch Vorschriften des Bundes, des Kantons oder der Gemeinde einem andern Organ übertragen sind.</p> <p>² Der Gemeinderat beschliesst über neue, einmalige Ausgaben bis Fr. 50'000 abschliessend, bis Fr. 150'000 unter Vorbehalt des fakultativen Referendums.</p> <p>³ Über gebundene Ausgaben beschliesst der Gemeinderat abschliessend.</p>
Übertragung von Aufgaben	<p>Art. 14 ¹ Der Gemeinderat ist befugt, unter Vorbehalt von Art. 68 Abs 2 GG Aufgaben an Dritte zu übertragen.</p>
a) Allgemein	
b) Soziales und	<p>² Dem Gemeinderat steht die Befugnis zu, die der Gemeinde obliegenden Aufgaben im Bereiche Soziales vertraglich an Dritte zu übertragen.</p>
Beiträge Dritter	<p>Art. 15 Beiträge Dritter dürfen zur Bestimmung der Zuständigkeit von der Gesamtausgabe abgezogen werden, wenn sie rechtlich verbindlich zugesichert und wirtschaftlich sichergestellt sind.</p>

- Ratskredit **Art. 16** Der Gemeinderat verfügt über einen freien Ratskredit von Fr. 12'000.-- im Jahr. Er stellt ihn in den Voranschlag ein.
- Delegation von Entscheidbefugnissen **Art. 17** ¹ Der Gemeinderat kann in seinem Zuständigkeitsbereich einzelnen seiner Mitglieder, einem Gemeinderatsausschuss, einer von ihm eingesetzten Kommission oder dem Gemeindepersonal für bestimmte Geschäfte oder Geschäftsbereiche selbständige Entscheidungsbefugnisse übertragen.
- ² Die Übertragung erfolgt mittels Verordnung.
- Verordnungen **Art. 18** ¹ Der Gemeinderat erlässt eine Organisationsverordnung, insbesondere über
- a) die Gliederung der Verwaltung in Ressorts, Abteilungen etc. (Organigramm),
 - b) die Zuständigkeiten der einzelnen Gemeinderatsmitglieder und Gemeinderatsausschüsse,
 - c) Sitzungsordnung (Vorbereitung, Einberufung, Verfahren) des Gemeinderates und der Kommissionen,
 - d) Bestellung von Kommissionen und deren Zuständigkeiten,
 - e) Vertretungsbefugnisse des Gemeindepersonals,
 - f) die Zuständigkeit zum Erlass von Verfügungen,
 - g) die Anweisungsbefugnis,
 - h) die Unterschriftsberechtigung.
- ² Darüber hinaus ist der Gemeinderat zuständig zum Erlass von Verordnungen über die Gemeindeliegenschaften.

A.5 Die Kommissionen

- Ständige Kommissionen **Art. 19** ¹ Aufgaben, Zuständigkeiten, Organisation und Mitgliederzahl von werden im Anhang I zum Reglement bestimmt.
- ² Der Gemeinderat kann in seinem Zuständigkeitsbereich mittels Verordnung weitere ständige Kommissionen ohne Entscheidungsbefugnis einsetzen. Diese Verordnung bestimmt deren Aufgaben, Zuständigkeiten, Organisation und Mitgliederzahl.
- Nichtständige Kommissionen **Art. 20** ¹ Die Stimmberechtigten oder der Gemeinderat können zur Behandlung einzelner in ihre Zuständigkeit fallende Geschäfte nichtständige Kommissionen einsetzen, soweit nicht übergeordnete Vorschriften entgegenstehen.
- ² Der Einsetzungsbeschluss bestimmt Aufgaben, Zuständigkeit, Organisation und Zusammensetzung.

Delegation	<p>Art. 21 ¹ Die Kommissionen können einzelnen Mitgliedern oder einem Kommissionsausschuss Aufgaben inklusive Entscheidbefugnis übertragen.</p> <p>² Die Übertragung erfolgt mittels Beschluss.</p> <p>³ Die Übertragung ist auf bestimmte Geschäfte oder Geschäftsbereiche zu beschränken und bedarf der Zustimmung von drei Vierteln der Kommissionsmitglieder.</p>
------------	---

A.6 Das Gemeindepersonal

Personalbestimmungen	<p>Art. 22 Die Grundzüge des Dienstverhältnisses, wie Rechtsverhältnis, Lohnsystem, sowie Rechte und Pflichten des Personals werden in einem Reglement geregelt.</p> <p>² Die Grundzüge des Dienstverhältnisses, wie Rechtsverhältnis, Lohnsystem, sowie Rechte und Pflichten der Lehrkräfte und anderer Personen, welche eine Funktion in der Schulleitung oder in der Schuladministration wahrnehmen, sind kantonale geregelt (Gesetzgebung über die Anstellung der Lehrkräfte).</p>
----------------------	--

B. Politische Rechte

B.1 Stimmrecht

Art. 23 ¹ Schweizerinnen und Schweizer, die seit drei Monaten in der Gemeinde wohnhaft sind und das 18. Altersjahr zurückgelegt haben, sind stimmberechtigt.

² Personen, die wegen dauernder Urteilsunfähigkeit unter umfassender Beistandschaft stehen oder durch eine vorsorgebeauftragte Person vertreten werden, bleiben vom Stimmrecht ausgeschlossen.

B.2 Initiative

Grundsatz	<p>Art. 24 ¹ Die Stimmberechtigten können die Behandlung eines Geschäftes verlangen, wenn es in ihre Zuständigkeit fällt.</p>
Gültigkeit	<p>² Die Initiative ist gültig, wenn sie</p> <ul style="list-style-type: none">– von mindestens dem zehnten Teil der Stimmberechtigten unterzeichnet ist,– innert der Frist nach Art. 25 Abs. 2 eingereicht ist,– entweder als einfache Anregung oder als ausgearbeiteter Entwurf ausgestaltet ist,– eine vorbehaltlose Rückzugsklausel sowie die Namen der Rückzugsberechtigten enthält,– nicht rechtswidrig oder undurchführbar ist und– nicht mehr als einen Gegenstand umfasst.

Anmeldung	Art. 25 ¹ Der Beginn der Unterschriftensammlung ist dem Gemeinderat schriftlich anzuzeigen.
Einreichungsfrist	² Die Initiative ist spätestens sechs Monate nach Anmeldung beim Gemeinderat einzureichen. ³ Ist die Initiative eingereicht, können die Unterzeichnenden ihre Unterschrift nicht mehr zurückziehen.
Ungültigkeit	Art. 26 ¹ Der Gemeinderat prüft, ob die Initiative gültig ist. ² Fehlt eine Voraussetzung nach Art. 24 Abs. 2, verfügt der Gemeinderat die Ungültigkeit der Initiative, soweit der Mangel reicht. Er hört das Initiativkomitee vorher an.
Behandlungsfrist	Art. 27 Der Gemeinderat unterbreitet der Versammlung die Initiative innert acht Monaten seit der Einreichung.

B.3 Fakultative Volksabstimmung (Referendum)

Grundsatz	Art. 28 ¹ Mindestens fünf Prozent der Stimmberechtigten können gegen Gemeinderatsbeschlüsse, welche ein Fr. 50'000 übersteigendes Geschäft gemäss Art. 4d betreffen, das Referendum ergreifen.
Referendumsfrist	² Die Referendumsfrist beträgt dreissig Tage seit der Bekanntmachung.
Bekanntmachung	Art. 29 ¹ Die Gemeinde gibt Beschlüsse nach Art. 28 Abs. 1 im amtlichen Anzeiger einmal bekannt. ² Die Bekanntmachung enthält: – den Beschluss, – den Hinweis auf die Referendumsmöglichkeit, – die Referendumsfrist, – die Mindestanzahl der erforderlichen Unterschriften, – die Einreichungsstelle, – den Hinweis, wo und wann allfällige Unterlagen aufliegen.
Behandlungsfrist	Art. 30 Kommt das Referendum gültig zustande, unterbreitet der Gemeinderat der nächsten Versammlung die Vorlage zum Entscheid.

B.4 Petition

Petition	Art. 31 ¹ Jede Person hat das Recht, Petitionen an Gemeindeorgane zu richten. ² Das zuständige Organ hat die Petition innerhalb eines Jahres zu prüfen und zu beantworten.
----------	--

C. Verfahren an der Gemeindeversammlung

C.1 Allgemeines

Zeit der Versammlungen	<p>Art. 32 ¹ Der Gemeinderat lädt die Stimmberechtigten zur Versammlung ein</p> <ul style="list-style-type: none">– im ersten Halbjahr, um die Rechnung zu beschliessen;– im zweiten Halbjahr, um den Voranschlag der Laufenden Rechnung, die Anlage der obligatorischen sowie den Satz der fakultativen Gemeindesteuern zu beschliessen. <p>² Der Gemeinderat kann zu weiteren Versammlungen einladen.</p> <p>³ Der Gemeinderat setzt die Versammlungen so an, dass möglichst viele Stimmberechtigte daran teilnehmen können.</p>
Einberufung	<p>Art. 33 Der Gemeinderat gibt Ort, Zeit und Traktanden für die Versammlung dreissig Tage vorher im amtlichen Anzeiger bekannt.</p>
Traktanden	<p>Art. 34 Die Versammlung darf nur traktandierte Geschäfte endgültig beschliessen.</p>
Erheblicherklären von Anträgen	<p>Art. 35 ¹ Unter dem Traktandum Verschiedenes kann eine stimmberechtigte Person verlangen, dass der Gemeinderat für die nächste Versammlung ein Geschäft, das in die Zuständigkeit der Versammlung fällt, traktandiert.</p> <p>² Die Präsidentin oder der Präsident unterbreitet diesen Antrag der Versammlung zum Entscheid.</p> <p>³ Nehmen die Stimmberechtigten den Antrag an, hat er die gleiche Wirkung wie eine Initiative.</p>
Rügepflicht	<p>Art. 36 ¹ Stellt eine stimmberechtigte Person die Verletzung von Zuständigkeits- bzw. Verfahrensvorschriften fest, hat sie die Präsidentin oder den Präsidenten sofort auf diese hinzuweisen.</p> <p>² Unterlässt sie pflichtwidrig einen solchen Hinweis, verliert sie das Beschwerderecht (Art. 49a des Gemeindegesetzes).</p>
Vorsitz	<p>Art. 37 ¹ Die Präsidentin oder der Präsident leitet die Versammlung.</p> <p>² Die Versammlung entscheidet nicht geregelte Verfahrensfragen.</p> <p>³ Die Präsidentin oder der Präsident entscheidet Rechtsfragen.</p>

Eröffnung	<p>Art. 38 Die Präsidentin oder der Präsident</p> <ul style="list-style-type: none"> – eröffnet die Versammlung, – fragt, ob alle Anwesenden stimmberechtigt sind, – sorgt dafür, dass Nichtstimmberechtigte gesondert sitzen, – veranlasst die Wahl der Stimmenzählerinnen und Stimmenzähler, – lässt die Anzahl der Stimmberechtigten feststellen und – gibt Gelegenheit, die Reihenfolge der Traktanden zu ändern.
Eintreten	<p>Art. 39 Die Versammlung tritt ohne Beratung und Abstimmung auf jedes Geschäft ein.</p>
Beratung	<p>Art. 40 ¹ Die Stimmberechtigten dürfen sich zum Geschäft äussern und Anträge stellen. Die Präsidentin oder der Präsident erteilt ihnen das Wort.</p> <p>² Die Versammlung kann die Redezeit und die Zahl der Äusserungen beschränken.</p> <p>³ Die Präsidentin oder der Präsident klärt nach unklaren Äusserungen ab, ob ein Antrag vorliegt.</p>
Ordnungsantrag	<p>Art. 41 ¹ Die Stimmberechtigten können beantragen, die Beratung zu schliessen.</p> <p>² Die Präsidentin oder der Präsident lässt über einen solchen Ordnungsantrag sofort abstimmen.</p> <p>³ Nimmt die Versammlung diesen Antrag an, haben einzig noch</p> <ul style="list-style-type: none"> – die Stimmberechtigten, die sich vor dem Antrag gemeldet haben, – die Sprecherinnen und Sprecher der vorberatenden Organe und – wenn es um Initiativen geht, eine Sprecherin oder ein Sprecher der Initianten das Wort.

C.2 Abstimmungen

Allgemeines	<p>Art. 42 Die Präsidentin oder der Präsident</p> <ul style="list-style-type: none"> – schliesst die Beratung, wenn sich niemand mehr äussern will, – erläutert das Abstimmungsverfahren und – gibt den Stimmberechtigten Gelegenheit, das Abstimmungsverfahren anders festzulegen.
Abstimmungsverfahren	<p>Art. 43 ¹ Das Abstimmungsverfahren ist so festzulegen, dass der wahre Wille der Stimmberechtigten zum Ausdruck kommt.</p> <p>² Die Präsidentin oder der Präsident</p> <ul style="list-style-type: none"> – unterbricht wenn nötig die Versammlung, um das Abstimmungsverfahren vorzubereiten, – erklärt Anträge für ungültig, die rechtswidrig sind oder vom Traktandum nicht erfasst werden, – lässt über einen allfälligen Rückweisungsantrag abstimmen,

-
- fasst diejenigen Anträge zu Gruppen zusammen, die sich nicht gleichzeitig verwirklichen lassen und
 - lässt für jede Gruppe den Sieger (Art. 44) ermitteln.

 - Gruppensieger (Cupsystem) **Art. 44** ¹ Die Präsidentin oder der Präsident fragt bei zwei Anträgen, die sich nicht gleichzeitig verwirklichen lassen: „Wer ist für Antrag A?“ - „Wer ist für Antrag B?“. Der Antrag, auf den mehr Stimmen entfallen, ist Gruppensieger.

² Liegen drei oder mehr Anträge, die sich nicht gleichzeitig verwirklichen lassen, vor, stellt die Präsidentin oder der Präsident gemäss Abs. 1 solange zwei Anträge einander gegenüber, bis der Gruppensieger feststeht (Cupsystem).

³ Die Gemeindeschreiberin oder der Gemeindeschreiber schreibt die Anträge der Reihe nach auf. Die Präsidentin oder der Präsident stellt zuerst den letzten Antrag dem zweitletzten gegenüber, den Sieger dem drittletzten usw.

 - Schlussabstimmung **Art. 45** Die Präsidentin oder der Präsident stellt am Schluss die bereinigte Vorlage vor und lässt darüber abstimmen.

 - Form **Art. 46** ¹ Die Versammlung stimmt offen ab.

² Ein Viertel der anwesenden Stimmberechtigten kann eine geheime Abstimmung verlangen.

 - Stichentscheid **Art. 47** Die Präsidentin oder der Präsident stimmt mit. Bei Stimmengleichheit gibt sie oder er zudem den Stichentscheid.

 - Konsultativabstimmung **Art. 48** ¹ Die Versammlung kann zu Geschäften Stellung nehmen, die nicht in ihre Zuständigkeit fallen.

² Das zuständige Organ ist an diese Stellungnahme nicht gebunden.

³ Das Verfahren ist gleich wie bei Abstimmungen (Art. 42 ff.).

C.3 Wahlen

Wählbarkeit	<p>Art. 49 Wählbar sind</p> <ol style="list-style-type: none">in den Gemeinderat, in das Präsidium und das Vizepräsidium der Versammlung die in der Gemeinde Stimmberechtigten,in Kommissionen mit Entscheidungsbefugnis die in eidgenössischen Angelegenheiten Stimmberechtigten,in Kommissionen ohne Entscheidungsbefugnis alle urteilsfähigen Personen,in die Organe der Rechnungsprüfung die nach den Bestimmungen der kantonalen Gemeindeverordnung befähigten Personen.
Unvereinbarkeit	<p>Art. 50 ¹ Dem unmittelbar übergeordneten Organ darf eine durch die Gemeinde beschäftigte Person nicht angehören, wenn ihre Entschädigung das Minimum der obligatorischen Versicherung gemäss dem Bundesgesetz über die berufliche Vorsorge erreicht.</p> <p>² Der Gemeinderat stellt die Unterordnungsverhältnisse in einem Organigramm dar.</p> <p>³ Mitglieder des Rechnungsprüfungsorgans dürfen nicht gleichzeitig dem Gemeinderat, einer Kommission oder dem Gemeindepersonal angehören.</p>
Verwandtenausschluss	<p>Art. 51 Der Verwandtenausschluss für den Gemeinderat und die Rechnungsprüfungsorgane ist im Anhang II geregelt.</p>
Amtsauer	<p>Art. 52 Die Amtsdauer gewählter Organe beträgt vier Jahre. Sie beginnt und endet mit dem Kalenderjahr.</p>
Amtszeitbeschränkung	<p>Art. 53 ¹ Die Amtszeit ist auf drei Amtsdauern beschränkt. Eine erneute Wahl ist frühestens nach vier Jahren möglich.</p> <p>² Angebrochene Amtsdauern fallen ausser Betracht.</p> <p>³ Für die Präsidentin oder den Präsidenten des Gemeinderates fallen die Amtsdauern als Gemeinderatsmitglied ausser Betracht. Dies gilt nicht für Kommissionen.</p> <p>⁴ Für die Kommissionen besteht keine Amtszeitbeschränkung. Vorbehalten bleibt Anhang I.</p>
Wahlvorschläge	<p>Art. 54 ¹ Die infolge Ablauf der Amtsperiode vorzunehmenden Wahlen sind in der Regel an der vorangehenden Versammlung, jedoch bis spätestens zum 1. August bekannt zu machen.</p> <p>² Die Wahlvorschläge sind bis 30 Tage vor dem Wahltag per Post zuzustellen oder der Gemeindeverwaltung abzugeben.</p>

³ Vorschlagsberechtigt sind in Gemeindeangelegenheiten stimmberechtigte Einzelpersonen, ortsansässige Interessengemeinschaften und politische Parteien.

⁴ Der Gemeinderat kann eigene Nominationen unterbreiten.

⁵ Der Gemeinderat gibt den Stimmberechtigten die Wahlvorschläge bis spätestens 5 Tage vor dem Wahltag bekannt.

⁶ Wiederwählbare Amtsinhaber gelten als vorgeschlagen, falls bis 30. Juni keine Demission erfolgt.

Wahlverfahren

Art. 55

- a) Die Präsidentin oder der Präsident gibt die Wahlvorschläge bekannt.;
- b) Die Präsidentin oder der Präsident lässt die Vorschläge gut sichtbar darstellen.
- c) Liegen nicht mehr Vorschläge vor als Sitze zu besetzen sind, erklärt die Präsidentin oder der Präsident die Vorgeschlagenen als gewählt.
- d) Liegen mehr Vorschläge vor, wählt die Versammlung geheim.
- e) Die Stimmenzählerinnen und Stimmenzähler verteilen die Zettel. Sie melden die Anzahl der Gemeindeschreiberin oder dem Gemeindeschreiber.
- f) Die Stimmberechtigten dürfen
 - so viele Namen auf den Zettel schreiben, als Stellen zu besetzen sind;
 - nur wählen, wer vorgeschlagen ist.
- g) Die Stimmenzählerinnen und Stimmenzähler sammeln die Zettel wieder ein.
- h) Die Stimmenzählerinnen und Stimmenzähler sowie die Gemeindeschreiberin oder der Gemeindeschreiber
 - prüfen, ob sie nicht mehr Zettel haben, als verteilt worden sind (Art. 56)
 - scheidern ungültige Zettel von den gültigen (Art. 57) und
 - ermitteln das Ergebnis (Art. 58 und 59).

Ungültiger Wahlgang

Art. 56 Die Präsidentin oder der Präsident lässt den Wahlgang wiederholen, wenn die Zahl der eingesammelten Zettel die der ausgeteilten übersteigt.

Ungültige Zettel

Art. 57 Ein Zettel ist ungültig, wenn er keine Namen von Vorgeschlagenen enthält.

Ungültige Namen

Art. 58 ¹ Ein Name ist ungültig, wenn er

- nicht eindeutig einem Vorschlag zugeordnet werden kann,
- mehr als ein Mal auf einem Zettel steht oder
- überzählig ist, weil der Zettel mehr Namen enthält als Sitze zu vergeben sind.

	<p>² Die Stimmzählerinnen und Stimmzähler sowie die Gemeindegeschreiberin oder der Gemeindegeschreiber streichen zuerst die Wiederholungen. Sind dann immer noch mehr Namen auf dem Zettel als Sitze zu besetzen sind, werden die letzten Namen gestrichen.</p>
Ermittlung	<p>Art. 59 ¹ Die Zahl der gültigen Zettel wird halbiert. Die nächsthöhere, ganze Zahl ist das absolute Mehr.</p> <p>² Wer das absolute Mehr erreicht hat, ist gewählt. Erreichen zu viele Vorgeschlagene das absolute Mehr, sind diejenigen gewählt, die am meisten Stimmen haben.</p>
Zweiter Wahlgang	<p>Art. 60 ¹ Haben im ersten Wahlgang zu wenig Personen das absolute Mehr erreicht, ordnet die Präsidentin oder der Präsident einen zweiten Wahlgang an.</p> <p>² Im zweiten Wahlgang bleiben höchstens doppelt so viele Vorgeschlagene, als Sitze zu besetzen sind. Massgebend ist die Stimmzahl des ersten Wahlgangs.</p> <p>³ Gewählt sind diejenigen mit den höchsten Stimmzahlen.</p>
Minderheitenschutz	<p>Art. 61 Die Bestimmungen des Gemeindegesetzes über die Vertretung der Minderheiten bleiben vorbehalten.</p>
Los	<p>Art. 62 Die Präsidentin oder der Präsident zieht bei Stimmgleichheit das Los.</p>

D. Öffentlichkeit, Information, Protokolle

D.1 Öffentlichkeit

Gemeindeversammlung	<p>Art. 63 ¹ Die Gemeindeversammlung ist öffentlich.</p> <p>² Die Medien haben freien Zugang zur Versammlung und dürfen darüber berichten.</p> <p>³ Über die Zulässigkeit von Bild- und Tonaufnahmen oder -übertragungen entscheidet die Versammlung.</p> <p>⁴ Jede stimmberechtigte Person kann verlangen, dass ihre Äusserung oder Stimmabgabe nicht aufgezeichnet wird.</p>
---------------------	---

D.2 Information

Information der Bevölkerung	Art. 64 ¹ Die Gemeinde informiert über alle Tätigkeiten von allgemeinem Interesse, soweit nicht überwiegende öffentliche oder private Interessen entgegenstehen. ² Sie informiert rasch, umfassend, sachgerecht und klar.
Auskünfte	Art. 65 ¹ Jede Person hat ein Recht auf Auskunft und Einsicht in amtliche Akten, soweit nicht überwiegende öffentliche oder private Interessen entgegenstehen.
Informations- und Datenschutzgesetzgebung	² Die kantonale Gesetzgebung über die Information der Bevölkerung und den Datenschutz bleibt vorbehalten.
Vorschriften der Gemeinde	Art. 66 Die Gemeindeverwaltung führt eine laufend aktualisierte Sammlung der Gemeindeerlasse und hält diese zur Einsicht offen.

D.3 Protokolle

a) Grundsatz	Art. 67 Über die Beratung der Gemeindeorgane ist Protokoll zu führen.
b) Inhalt	Art. 68 ¹ Das Protokoll enthält a) Ort und Datum der Versammlung oder Sitzung, b) Name der oder des Vorsitzenden und der Protokollführerin oder des Protokollführers, c) Zahl der anwesenden Stimmberechtigten oder Sitzungsteilnehmerinnen und -teilnehmer, d) Reihenfolge der Traktanden, e) Anträge, f) angewandte Abstimmungs- und Wahlverfahren, g) Beschlüsse und Wahlergebnisse, h) Rügen nach Art. 98 des Gemeindegesetzes (Rügepflicht), i) Zusammenfassung der Beratung und j) Unterschrift des oder der Vorsitzenden und der Protokollführerin oder des Protokollführers. ² Die Beratung ist sachlich und willkürfrei zu protokollieren.
c) Genehmigung des Versammlungsprotokolls	Art. 69 ¹ Die Gemeindeschreiberin oder der Gemeindeschreiber legt das Protokoll der Gemeindeversammlung dreissig Tage nach der Versammlung während dreissig Tagen öffentlich auf. ² Während der Auflage kann schriftlich Einsprache beim Gemeinderat gemacht werden. ³ Der Gemeinderat entscheidet über die Einsprachen und genehmigt das Protokoll. ⁴ Das Protokoll ist öffentlich.

E. Aufgaben

E.1 Aufgabenwahrnehmung

Grundsatz	<p>Art. 70 ¹ Die Gemeinde erfüllt die ihr übertragenen und von ihr selbstgewählten Aufgaben.</p> <p>² Gemeindeaufgaben können alle Angelegenheiten sein, die nicht ausschliesslich vom Bund, vom Kanton oder anderen Trägern öffentlicher Aufgaben wahrgenommen werden.</p>
Selbstgewählte Aufgaben	<p>Art. 71 Grundlage für die Übernahme selbstgewählter Aufgaben ist ein Erlass oder Beschluss des zuständigen Gemeindeorgans.</p>
a) Grundlage	
b) Menge, Qualität, Kosten, Finanzierung	<p>Art. 72 ¹ Menge, Qualität und Kosten der zu erbringenden Leistung sind dabei festzulegen.</p> <p>² Die finanzielle Tragbarkeit ist nachzuweisen.</p>
Überprüfung	<p>Art. 73 Die Aufgaben werden periodisch auf ihre Notwendigkeit hin überprüft.</p>

E.2 Aufgabenerfüllung

Grundsatz	<p>Art. 74 ¹ Die Aufgaben sind nach Massgabe des Rechts sowie leistungs- und kostenorientiert zu erfüllen.</p>
Überprüfung der Leistungserbringung	<p>² Der Gemeinderat überprüft die sachgerechte und wirtschaftliche Leistungserbringung laufend.</p>
Träger der Aufgaben	<p>Art. 75 ¹ Für jede Aufgabe ist zu prüfen, ob die Gemeinde sie</p> <p>a) selbst erfüllen, b) einem Gemeindeunternehmen zuweisen oder c) an Dritte ausserhalb der Verwaltung übertragen soll.</p> <p>² Die Zusammenarbeit mit Gemeinden, privaten und öffentlich-rechtlichen Körperschaften ist anzustreben, soweit damit eine wirksamere oder kostengünstigere Leistung erbracht werden kann.</p>
Erfüllung durch Dritte	<p>Art. 76 ¹ Wird beabsichtigt, eine öffentliche Aufgabe an Dritte zu übertragen, so hat dies mittels einer öffentlichen Ausschreibung zu geschehen, wenn der jährliche Umsatz der zu übertragenden Aufgabe Fr. 50'000.-- übersteigt.</p> <p>² Der rechtsgleiche Zugang zur Übernahme öffentlicher Aufgaben ist dabei zu gewährleisten.</p> <p>³ Es sind periodische Neuausschreibungen vorzunehmen.</p>

F. Verantwortlichkeit und Rechtspflege

F.1 Verantwortlichkeit

Sorgfalts- und Schweigepflicht

Art. 77 ¹ Die Mitglieder der Gemeindeorgane und das Gemeindepersonal haben ihre Amtspflichten gewissenhaft und sorgfältig zu erfüllen.

² Sie haben Dritten gegenüber verschwiegen zu sein über Wahrnehmungen, die sie bei der Ausübung ihres Amtes machen.

³ Die Schweigepflicht besteht auch nach Ausscheiden aus dem Amt.

Disziplinarische Verantwortlichkeit

Art. 78 ¹ Die Mitglieder der Gemeindeorgane und das Gemeindepersonal unterstehen der disziplinarischen Verantwortlichkeit.

² Die Regierungsstatthalterin oder der Regierungsstatthalter ist Disziplinarbehörde für die Mitglieder des Gemeinderates und des Rechnungsprüfungsorgans.

³ Der Gemeinderat ist Disziplinarbehörde für die übrigen Gemeindeorgane und das Gemeindepersonal.

⁴ Die Disziplinarbehörde trifft während des disziplinarischen Verfahrens die nötigen vorsorglichen Massnahmen wie Einstellung der oder des Betroffenen im Amt oder Beweissicherung.

⁵ Vor dem Verhängen einer Disziplinarstrafe ist der oder dem Betroffenen das rechtliche Gehör zu gewähren.

⁶ Es können folgende Disziplinarstrafen verhängt werden:

- a) Verweis
- b) Busse bis Fr. 5'000.--
- c) Einstellung im Amt bis zu sechs Monaten mit Kürzung oder Entzug der Besoldung

⁷ Die Disziplinarbehörde veranlasst die Abberufung durch die zuständige kantonale Behörde, wenn Unfähigkeit, dauerhaft ungenügende Leistungen, schwere oder wiederholte Dienstpflichtverletzungen oder ein anderer wichtiger Grund die Fortsetzung der Amtsführung unzumutbar machen.

Vermögensrechtliche Verantwortlichkeit

Art. 79 ¹ Die Gemeinde haftet für den Schaden, den ihre Organe und das Gemeindepersonal bei der Ausübung ihrer amtlichen Tätigkeit widerrechtlich verursachen.

² Die Gemeinde haftet subsidiär für den Schaden, den andere Träger-schaften öffentlicher Gemeindeaufgaben bei der Ausübung der ihnen übertragenen Tätigkeiten widerrechtlich verursachen.

³ Die Gemeinde kann auf die Mitglieder ihrer Organe und das Gemeindepersonal, welche den Schaden verursacht haben, in gleicher Weise Rückgriff nehmen, wie der Kanton gegenüber seinen Organen.

⁴ Die besondere Gesetzgebung bleibt vorbehalten.

F.2 Rechtspflege

Beschwerde

Art. 80 ¹ Gegen Beschlüsse, Verfügungen und Wahlen sowie Abstimmungen von Gemeindeorganen kann nach den kantonalen Bestimmungen (insbesondere Verwaltungsrechtspflegegesetz) Beschwerde geführt werden.

² Vorbehalten bleibt die besondere Gesetzgebung (insbesondere Baugesetz und Volksschulgesetz).

G. Übergangs- und Schlussbestimmungen

Anhang

Art. 81 Die Versammlung erlässt den Anhang I (Kommissionen) im gleichen Verfahren wie dieses Reglement.

Übergangsbestimmungen

Art. 82 ¹ Die Gemeindeorgane werden erstmals am 7. Dezember 2013 auf den 1. Januar 2014 nach diesem Reglement gewählt.

² Die unter dem bisherigen Reglement geleisteten Amtsdauern werden, unter Vorbehalt von Abs. 3, in die Berechnung der Amtszeitbeschränkung vollumfänglich einbezogen.

³ Die Amtsdauern der bisherigen Gemeindeorgane enden am 31. Dezember 2013. Hat diese letzte Amtsdauer unter altem Reglement nicht volle vier Jahre gedauert, wird sie nicht an die Amtszeitbeschränkung angerechnet.

Inkrafttreten

Art. 83 ¹ Dieses Reglement tritt mit der Genehmigung durch das Amt für Gemeinden und Raumordnung in Kraft.

² Es hebt das Organisationsreglement vom 31. August 1993 und weitere widersprechende Vorschriften auf.

Art. 84 Die von der Versammlung am 10. September 2013 beschlossene Teilrevision der Gemeindeordnung (Art. 14 Abs. 2, Art. 16, Art. 19, Art. 22 Abs. 2, Art. 23 Abs. 2, Art. 29 Abs. 1, Art. 33, Art. 36 Abs. 2, Art. 54 Abs. 6, Art. 77 Abs. 7, Art. 80, Art. 82 Abs. 1 und 3, Art. 84 und Anhang I und II) tritt am 01. Oktober 2013 in Kraft.

Die Versammlung vom 10. September 2013 nahm dieses Reglement an.

Der Präsident:
Kurt Mori

Die Gemeindeverwalterin:
Angela Nyffenegger

Auflagezeugnis

Die Gemeindeverwalterin hat dieses Reglement vom 02. August bis 10. September 2013 (dreissig Tage vor der beschlussfassenden Versammlung) in der Gemeindeschreiberei öffentlich aufgelegt. Sie gab die Auflage im Anzeiger Aarberg 02. August 2013 bekannt.

Barga, 06. Dezember 2013

Die Gemeindeverwalterin:
Angela Nyffenegger

Anhang I: Kommissionen

Bau- und Planungskommission

Mitgliederzahl:	5
Präsident von Amtes wegen:	Das für das Ressort Bau- und Planung zuständige Gemeinderatsmitglied
Beisitzer: (kein Stimm- nur Antragsrecht)	Bauverwalter/in
Wahlorgan:	Gemeinderat
Übergeordnete Stellen:	Gemeinderat
Aufgaben:	<p>Aufgaben, die vom Gesetz der Baubewilligungs- und Baupolizeibehörde zugewiesen sind.</p> <ul style="list-style-type: none">• Bauaufsicht (Gemeindebaupolizeibehörde)• Baubewilligungsbehörde (für die Beurteilung von Ausnahmen und Einsprachen ist der Gemeinderat zuständig)• Mitarbeit Ortsplanung• Antrag an Gemeinderat bei Änderungen oder Erlass der baurechtlichen Grundordnung.
Finanzielle Befugnisse:	Verwendung der verfügbaren Voranschlagskredite
Unterschrift:	Präsidentin / Präsident und Sekretärin / Sekretär im Rahmen der finanziellen Befugnisse und für Verfügungen im Zusammenhang mit dem Baubewilligungs- und Baupolizeiverfahren.

Gemeindebetriebskommission

Mitgliederzahl:	7
Präsident von Amtes wegen:	Das für das Ressort zuständige Gemeinderatsmitglied
Beisitzer: (kein Stimm- nur Antragsrecht)	Geschäftsleiter/in
Wahlorgan:	Gemeinderat
Übergeordnete Stellen:	Gemeinderat
Aufgaben:	<ul style="list-style-type: none">• Elektrizitätswerk• Wasser• Gemeinschaftsantennenanlage• Öffentliche Beleuchtung• Photovoltaikanlagen
Finanzielle Befugnisse:	Verwendung der verfügbaren Voranschlagskredite
Unterschrift:	Präsidentin / Präsident und Geschäftsleiter / Geschäftsleiterin, Sekretärin / Sekretär oder Kommissionsmitglied zu zweien im Rahmen der finanziellen Befugnisse.

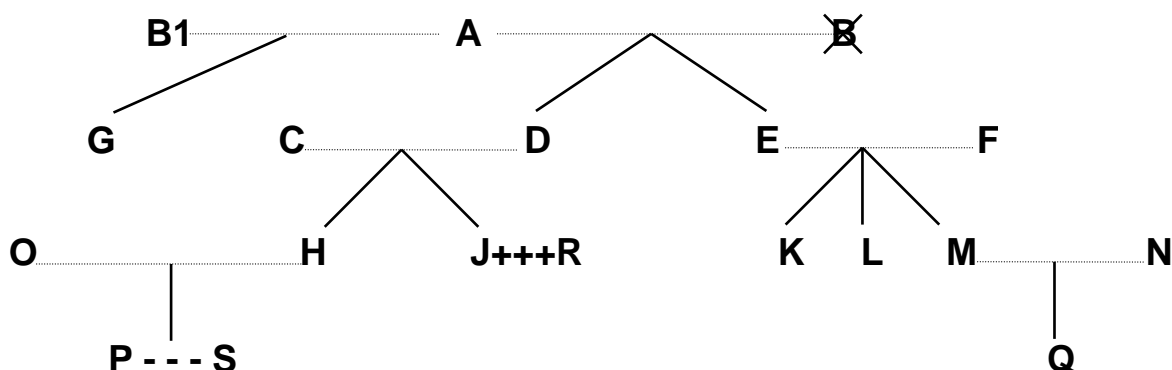
Liegenschaftskommission

Mitgliederzahl:	5
Präsident von Amtes wegen:	Das für das Ressort Liegenschaften zuständige Gemeinderatsmitglied
Wahlorgan:	Gemeinderat
Übergeordnete Stellen:	Gemeinderat
Aufgaben:	<ul style="list-style-type: none">• Liegenschaften• Gemeindepachtland• Strassen und Wege• Friedhof
Finanzielle Befugnisse:	Verwendung der verfügbaren Voranschlagskredite
Unterschrift:	Präsidentin / Präsident und Sekretärin / Sekretär oder Kommissionsmitglied zu zweien im Rahmen der finanziellen Befugnisse.

Schul- und Kulturkommission

Mitgliederzahl:	5
Präsident von Amtes wegen:	Das für das Ressort Schule zuständige Gemeinderatsmitglied
Wahlorgan:	Gemeinderat
Übergeordnete Stellen:	Administrativ: Gemeinderat Fachlich: Schulinspektor
Untergeordnete Stellen:	Schulleiter, Lehrerinnen und Lehrer, Kindergärtnerinnen und Kindergärtner
Aufgaben:	<ul style="list-style-type: none">• Gemäss Volksschulgesetzgebung• Wahlvorschläge der Mitglieder in Kommissionen von Schulverbänden• Kulturelles
Finanzielle Befugnisse:	Verwendung der verfügbaren Voranschlagskredite
Unterschrift:	Präsidentin / Präsident und Sekretärin / Sekretär im Rahmen der finanziellen Befugnisse und für Verfügungen im Schulbereich

Anhang II: Verwandtenausschluss



- Legende:
- = Ehe
 - | = Abstammung
 - X = verstorben
 - +++ = eingetragene Partnerschaft
 - = faktische Lebensgemeinschaft

Dem <i>Gemeinderat</i> dürfen nicht gleichzeitig angehören		Beispiele:
a) Verwandte in gerader Linie	Eltern - Kinder	A mit D, E und G; F mit K, L und M; D mit H und J
	Grosseltern - Grosskinder	A mit H, J, K, L und M
	Urgrosseltern - Urgrosskinder	A mit P und Q
b) Verschwägerte in gerader Linie	Schwiegereltern	A mit C und F; E und F mit N; C und D mit O; C und D mit R
	Schwiegersohn/Schwiegertochter	O mit C und D; N mit E und F; R mit C und D
	Stiefeltern/Stiefkinder	B1 (2. Ehefrau von A) mit D und E
c) voll- und halbbürtige Geschwister	Bruder/Schwester, Stiefbruder/-schwester	K mit L und M; H mit J; G mit D und E
d) Ehepaare	Ehepartner	A mit B1; C mit D; O mit H
e) eingetragene Partnerschaft	eingetragener Lebenspartner	J mit R
f) faktische Lebensgemeinschaft	Lebenspartner	P mit S

Ebensowenig dürfen Personen, die mit

- Mitgliedern des Gemeinderates,
- Mitgliedern von Kommissionen oder
- Vertreterinnen/Vertretern des Gemeindepersonals

in obiger Weise verwandt, verschwägert, verheiratet oder in eingetragener Partnerschaft oder faktischer Lebensgemeinschaft verbunden sind, dem Rechnungsprüfungsorgan angehören.